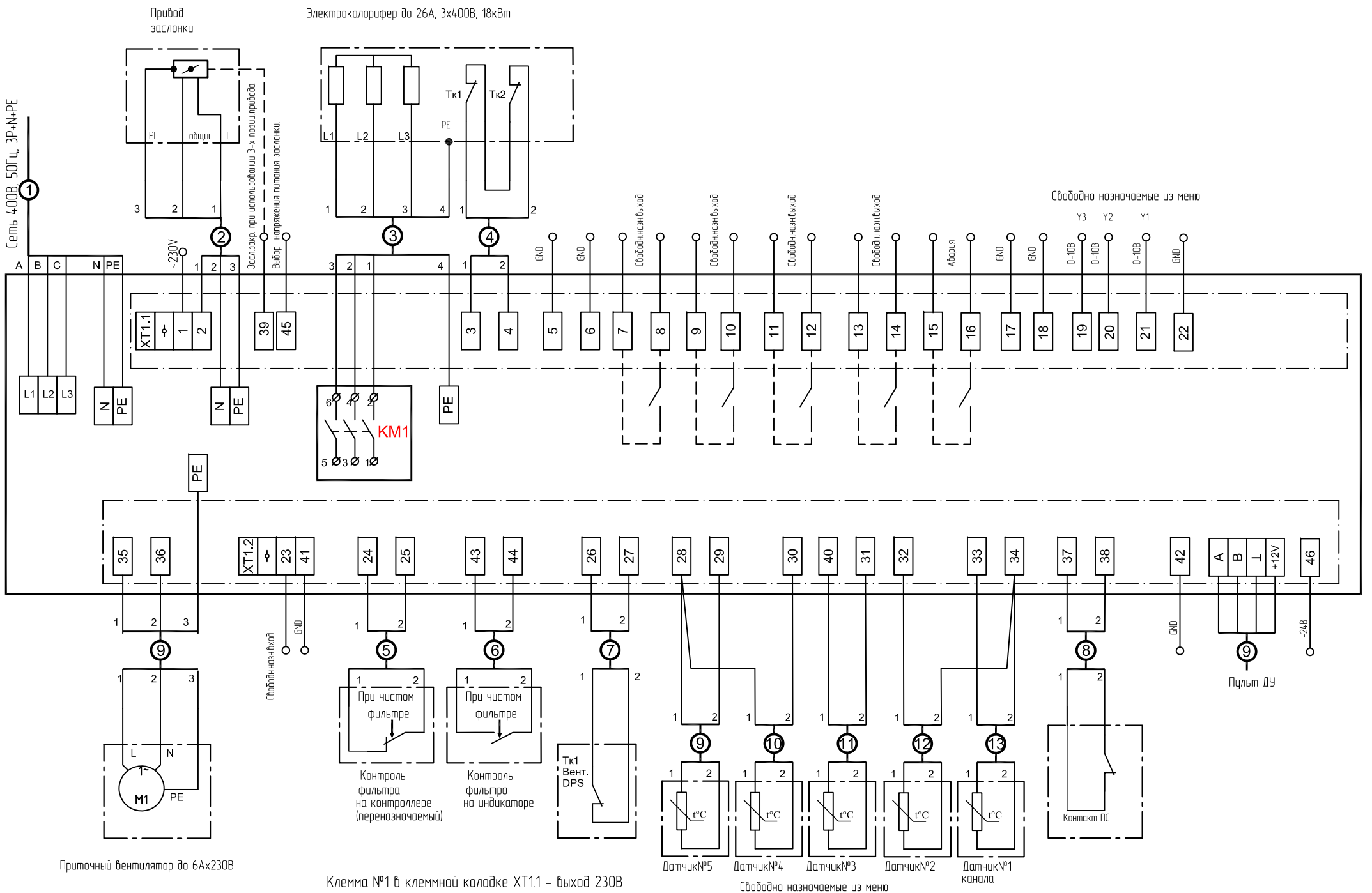


Сеть 400В, 50Гц, 3Р+N+РЕ



Электрокалорифер до 26А, 3х400В, 18кВт

Привод заслонки

Приточный вентилятор до 6Ах230В

Схема подключений

6А - под вентилятор до 6А 1ф\*50Гц,  
Электрокалорифер до 20А, 3х400В, 12кВт

Клемма №1 в клеммной колодке XT1.1 - выход 230В

(фаза L1) для питания  
3х-позиционных приводов.

Для работы привода заслонки необходимо подключить питание к клемме "Выбор питания заслонки".

Разработал Аврамов А.А.

Проверил Борткевич А.Б.

Утвердил Борткевич А.Б.

MASTERBOX A E-18S/6A

/лист